

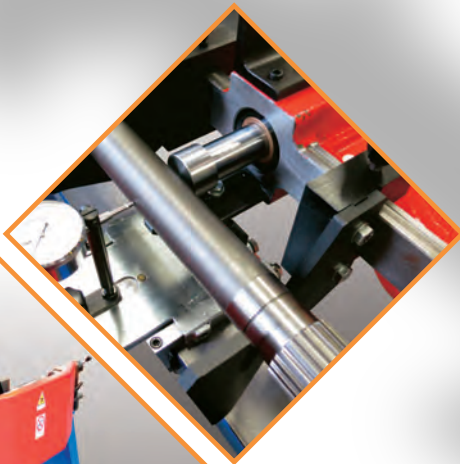
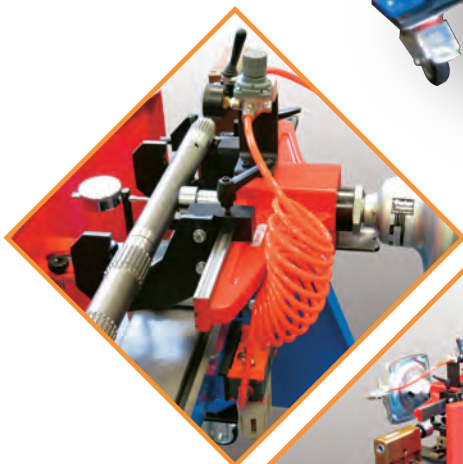
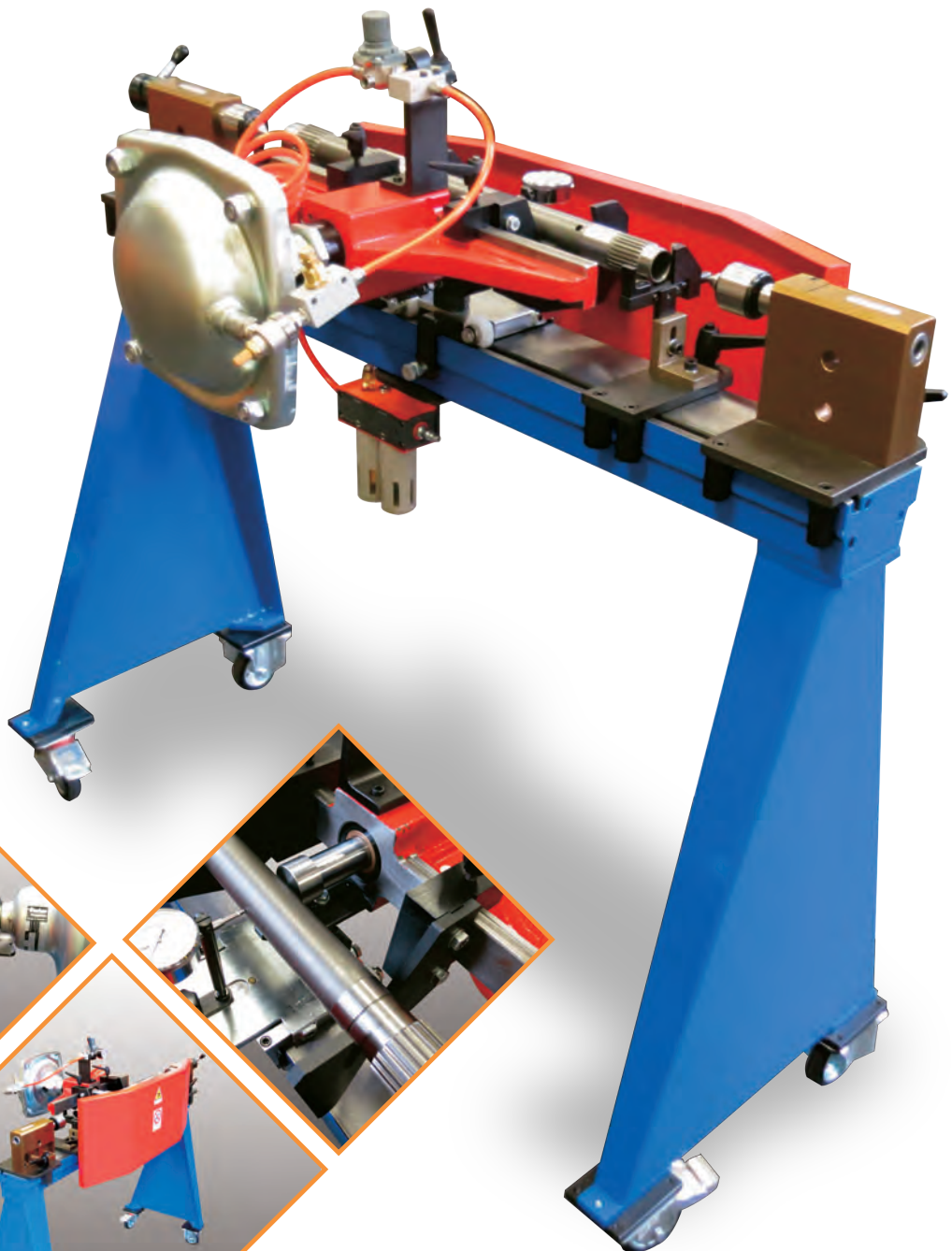


SAJATELLI

Комплектующие для станков
Accessories for machine tools


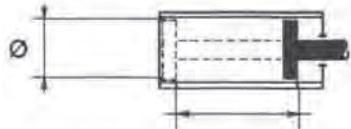



**БЛОК ПРОВЕРКИ И ВЫРАВНИВАНИЯ
ДЛЯ ВАЛОВ, ТРУБ И ПРОФИЛЕЙ РАЗЛИЧНОГО ТИПА**

**CHECK AND STRAIGHTENING UNITS
FOR SHAFTS, PIPES AND DIFFERENT PROFILES**





ТЕХНИЧЕСКИЕ ХАРАКТЕРИСТИКИ - TECHNICAL DATA

Мод - Mod.	 Kg		 mm	 макс. бар max. Bar	 макс. бар max. Kg
RDOT/300P	22	Ø 80 40	14	6	300
RDOT/600P	26	Ø 110 50	20	6	570
RDOT/1200P	30	Ø 160 50	30	6	1200
RDOT/9 ton./l	32	Ø 43 105	50	600	4800
RDOT1/15 ton./l	48	Ø 51 101	60	600	12200
RDOT2/20 ton./l	75	Ø 65 159	75	600	19900
RDOT3/25 ton./l	90	Ø 73 209	85	600	25100
RDOT4/43 ton./l	200	Ø 95 159	120	600	42500

> Указанные величины являются ориентировочными.
> Given values aren't binding.



ТЕХНИЧЕСКИЕ ХАРАКТЕРИСТИКИ - TECHNICAL SPECIFICATIONS

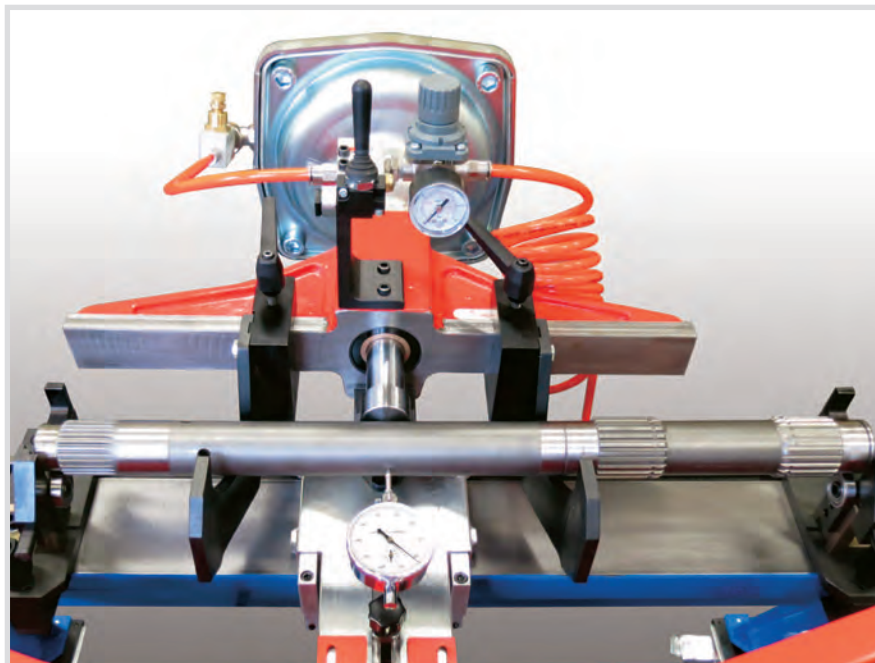
- Выпрямление валов, труб и различного вида профилей достигается с помощью оборудования **SASSATELLI** - простого, **практичного и по приемлемой стоимости**.
 - С помощью оборудования **SASSATELLI** возможно править стержневые детали, заготовки, полуобработанные и готовые детали, а также детали **до или после термической обработки**.
 - Отличные результаты достигаются при правке кулачковых и моторных **валов, шнеков, резьбовых шпилек, балок и профилей** различных типов и размеров.
 - На всех моделях возможно точно и просто **дозировать усилие выпрямления**.
 - Таким образом, **точность обработки составляет сотые доли**.
 - Все модели работают на сжатом воздухе при **6+8 бар**.
 - В моделях типа "I" с гидравлическим приводом усилие развивается с помощью **насоса-усилителя давления с пневматическим мотором**.
 - Выпрямительные устройства нашей фирмы для правки валов механических устройств могут использоваться **на центровых токарных станках, подвешенных** с помощью мостовых кранов, и т.д.
-
- The straightening of shafts pipes and different profiles has been solutioned by **SASSATELLI** with an extremely **practical and low cost system**.
 - With the check and straightening units by **SASSATELLI** it is possible to straighten pieces as bars, raw parts, semifinished and finished products, **before and/or after the thermal treatment**.
 - Excellent results have been reached in the straightening of **cam shafts, motor shafts, archisedeam screws, threaded bars, beams and profiles** of any kind and dimension.
 - In all models it is possible to **calibrate** in a perfect and easy way the **thrust force** for the straightening.
 - It will be got thus a straightening with a **centesimal tolerance**.
 - All models are working with compressed air at **6+8 BAR**.
 - In the "I" models with hydraulical control the thrust is given by a **booster pump** with pneumatical motor.
 - Our straightening machines for mechanical shafts can be used also **on a parallele lathe or hanged** at a bridge crane, etc.



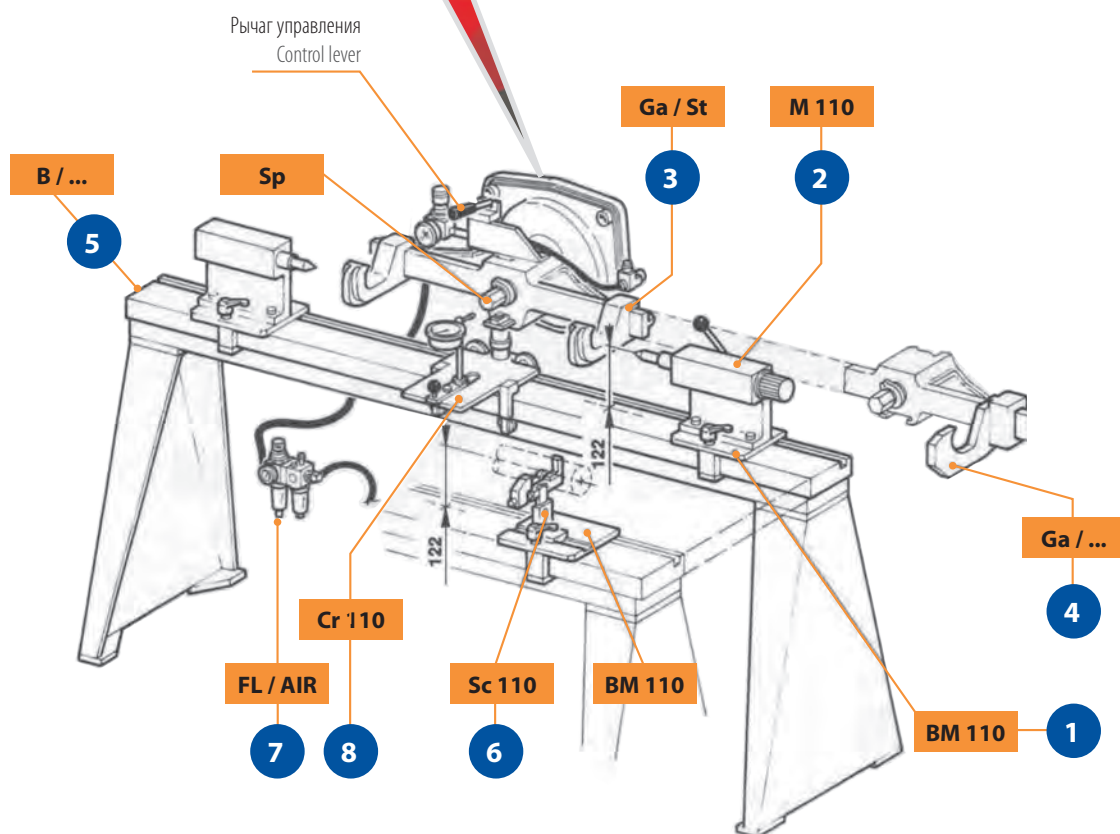
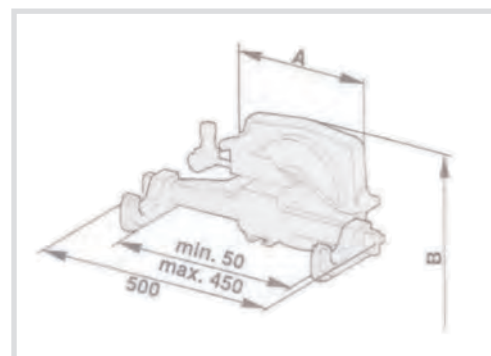
RDOT/300P - 600P - 1200P

Пневматические выпрямительные устройства предназначены для валов с \varnothing макс. 30
Pneumatical straightening machines for shafts \varnothing max. 30

RDOT/300 P - 600 P - 1200 P СТАНДАРТ - STANDARD



Мод. - Mod.	A	B
RDOT/300P	150	150
RDOT/600P	230	230
RDOT/1200P	260	260



ПРИМЕЧАНИЕ - NOTE

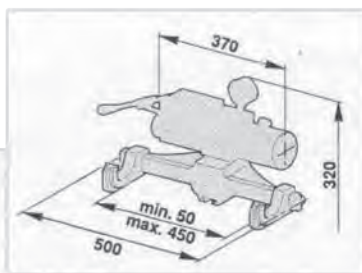
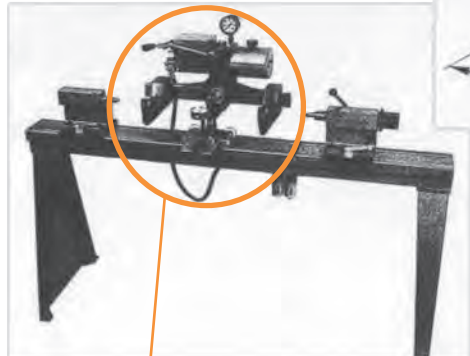
- Пневматические выпрямительные устройства RDOT/300P - 600P - 1200P состоят из тех же деталей, которые указаны на рисунке гидравлического выпрямительного устройства RDOT/9 ton./l.
- The pneumatical straightening machines RDOT/300P - 600P - 1200P are using the same components numbered as those of the figure of the hydraulic straightening machine RDOT/9 ton./l



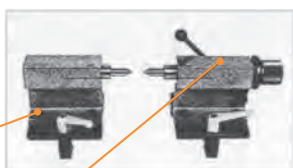
RDOT/9 ton./I

Гидравлическое выпрямительное устройство предназначено для валов Ø макс. 50 и труб Ø макс. 60
 Hydraulic straightening machine for Ø max. 50 shafts and Ø max. 60 pipes

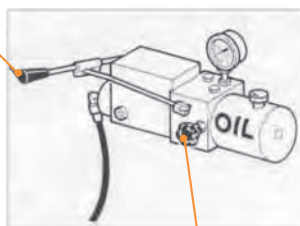
RDOT/9 ton./I СТАНДАРТ - STANDARD



Стойки с опорной плитой
Uprights with base plate



Рычаг управления
Control lever



Насос-усилитель давления
Booster pump

Регулировка рабочего давления
Work pressure setting

BM 110

M 110

GL 625

Ga / St

Ga / ...

Sp

FL / AIR

BM 110

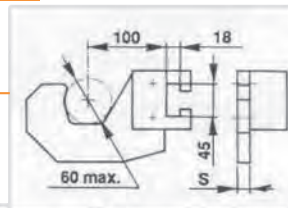
Sc 110

B / ...

Cr 110

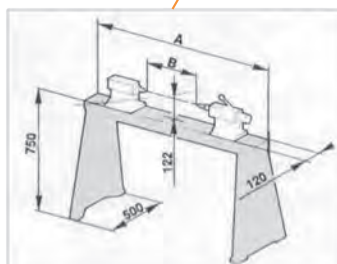
Крюки стальные
Steel hooks

Мод. Mod.	S
Ga/1	10
Ga/2	12
Ga/3	15



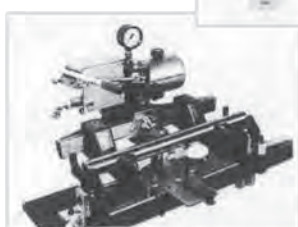
Каретка перемещения устройства
выпрямления
Saddle carrying the
straightening unit

Станина
Beds



Мод. Mod.	A	B макс - max.
B/294	900	500
B/295	1300	750
B/296	1700	1000
B/297	2100	1500
B/298	2500	2000
B/299	2900	2500
B/300	3300	3000

Роликовые опоры для бесцентровых валов
и труб. Ø макс. 60
Centerless roller supports
for shafts and pipes
Ø max. 60



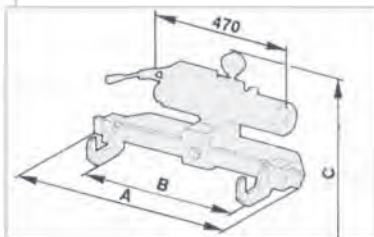
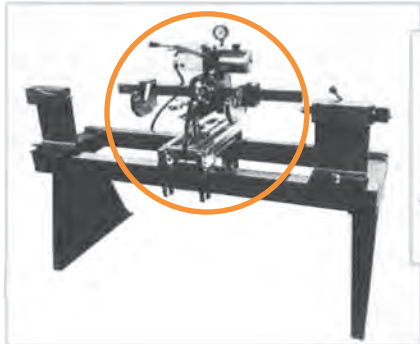


RDOT1/15 ton./I - RDOT2/20 ton./I - RDOT3/25 ton./I - RDOT4/43 ton./I

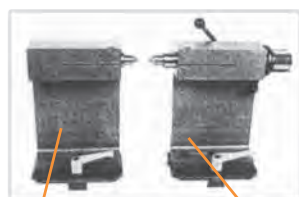
Устройство для выпрямления гидравлический для валов Ø макс. 120

Hydraulic straightening machines for shafts Ø max. 120

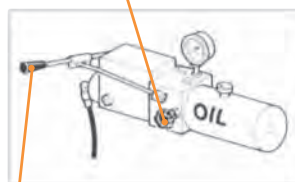
RDOT.../...ton./I АНДАРТ - STANDARD



Мод. - Mod.	A	B		C
		min.	max.	
RDOT1/15 ton./I	850	780	120	380
RDOT2/20 ton./I	1070	1000	150	420
RDOT3/25 ton./I	1200	1100	180	460
RDOT4/43 ton./I	1300	1200	230	550



Стойки с опорной плитой
Uprights with base plate



Насос-усилитель давления
Booster pump

Регулировка рабочего давления
Work pressure setting

Рычаг управления
Control lever

Мод. Mod.	S	RDOT/300 P	RDOT/600 P	RDOT/1200 P	RDOT/9 ton./I	RDOT1/15 ton./I	RDOT2/20 ton./I	RDOT3/25 ton./I	RDOT4/43 ton./I
Ga / 1	10	•	•	•	•				
Ga / 2	12			•	•				
Ga / 3	15				•	•			
Ga / 4	20				•	•	•		•
Ga / 5	20								•
Ga / 6	25								•
Ga / 7	30								•

BM 250

M 250

GL 628

Ga / ...

Cr 250/...

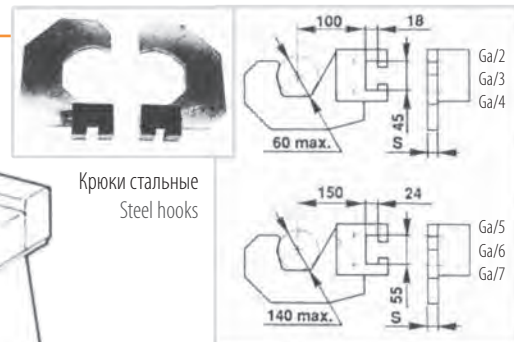
FL / AIR

Sp

Sc 250

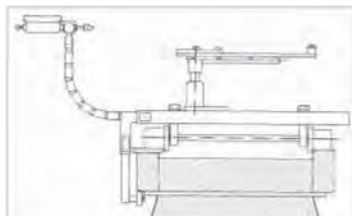
BM 250

BF / ...



Крюки стальные
Steel hooks

Картка перемещения
устройства выпрямления
Saddles carrying the
straightening unit

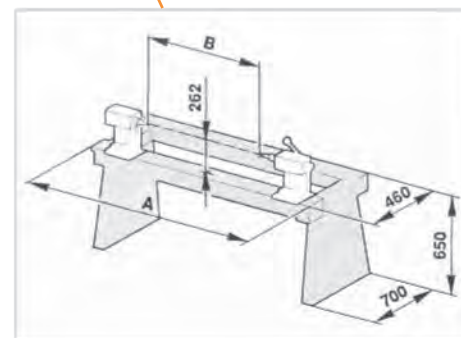


Cr 250/...	Мод. Mod.
Cr 250/1	RDOT1/15 ton./I
Cr 250/1	RDOT2/20 ton./I
Cr 250/1	RDOT3/25 ton./I
Cr 250/2	RDOT4/43 ton./I

Роликовые опоры для бесцентровых
валов и центров Ø макс. 140
Centerless roller supports
for shafts and pipes Ø max. 140



Станина
Beds

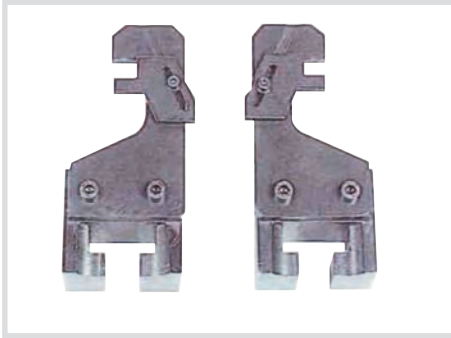


Мод. Mod.	A	B макс. - max.
BF/991	1500	1000
BF/992	2000	1500
BF/993	2500	2000
BF/994	3500	3000
BF/995	4500	4000

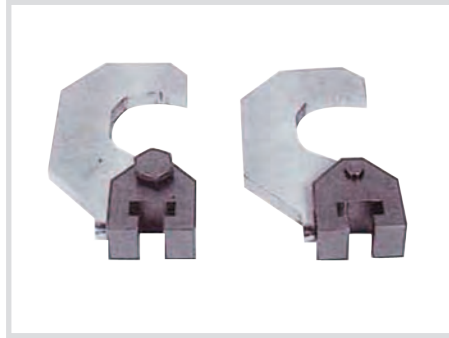


СПЕЦИАЛЬНЫЕ КОМПЛЕКТУЮЩИЕ SPECIAL FITTINGS

Крюки для мелких
деталей
Hooks for small items



Съемные крюки
Liftable hooks



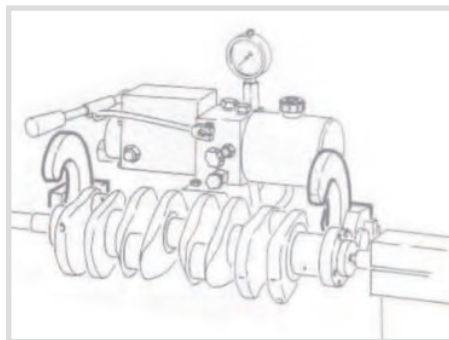
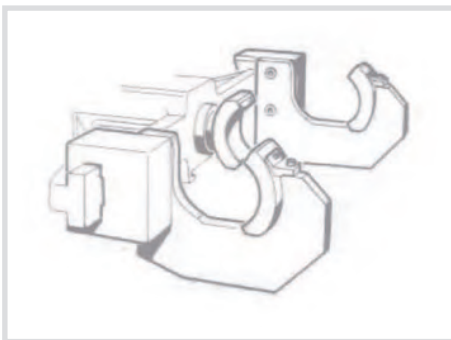
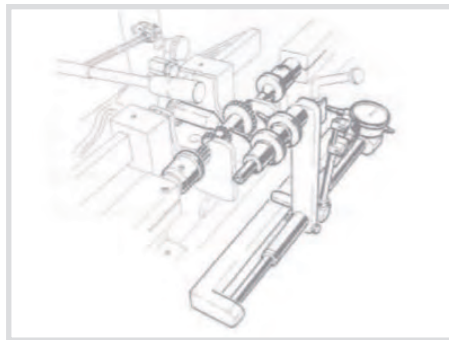
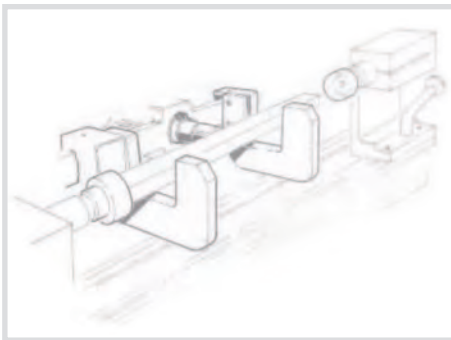
Крюки для труб
Hooks for pipes



Толкатели
Pushers



ПРИМЕРЫ ЗАКАЗА СПЕЦИАЛЬНЫХ ВЫПРЯМИТЕЛЬНЫХ УСТРОЙСТВ EXAMPLES OF SPECIAL STRAIGHTENING MACHINES



Via della Cooperazione 12 - 40065 Pianoro (BO) - ITALY
Tel 051.776652 - Fax 051.775780
commerciale@sassatelli.com - www.sassatelli.com